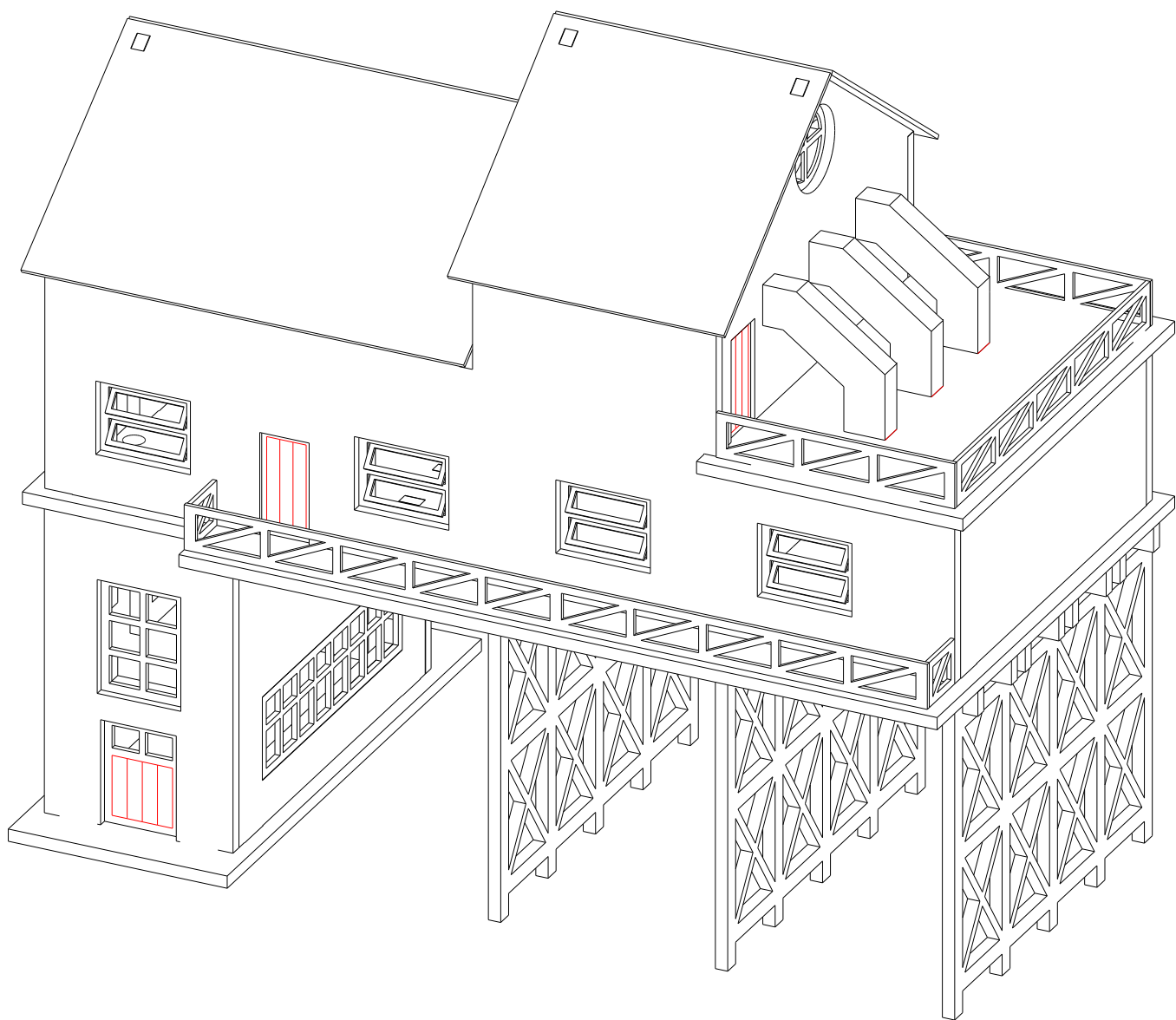




# Manual de Montagem Carvoeiro

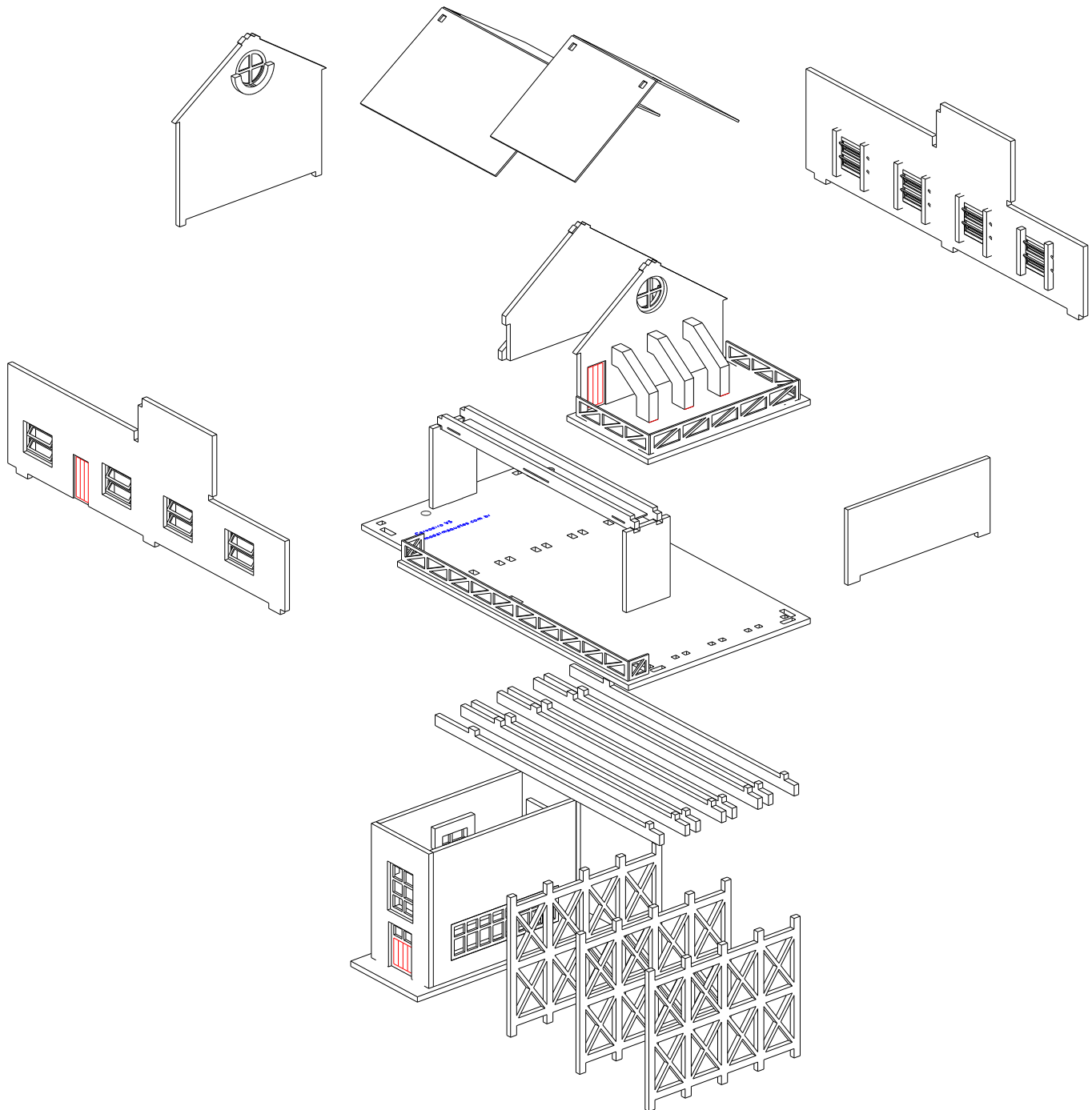
Carvoeiro H0 V5





Manual de Montagem  
Carvoeiro HO V5

Carvoeiro HO V5  
Vista Explodida

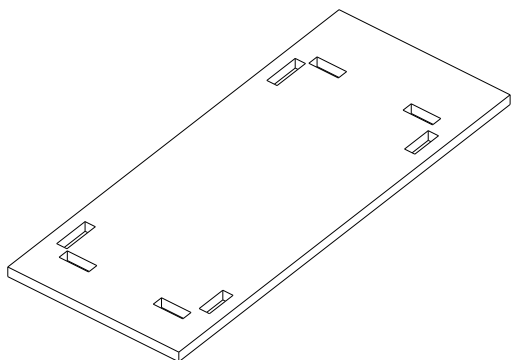




**Manual de Montagem**  
**Carvoeiro HO V5**

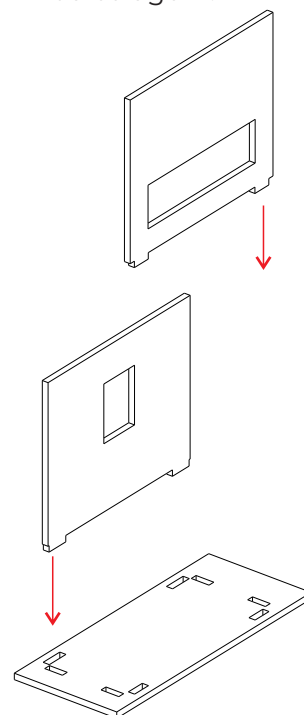
**Passo 1**

Separe a base de MDF de 3mm

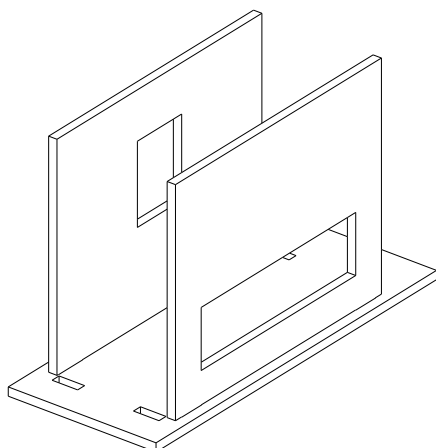


**Passo 2A**

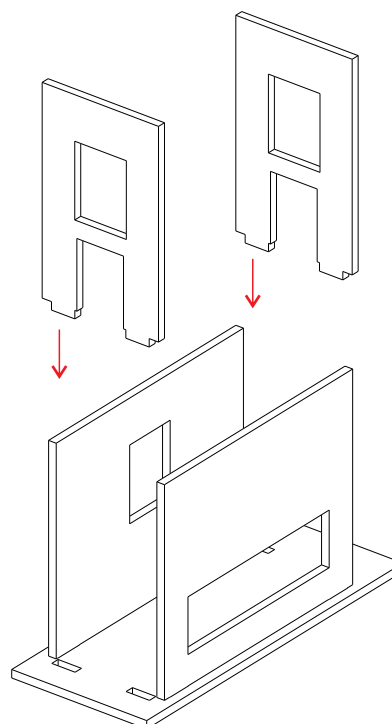
Use cola para madeira, permitirá o alinhamento no momento da colagem.



**Passo 2B**



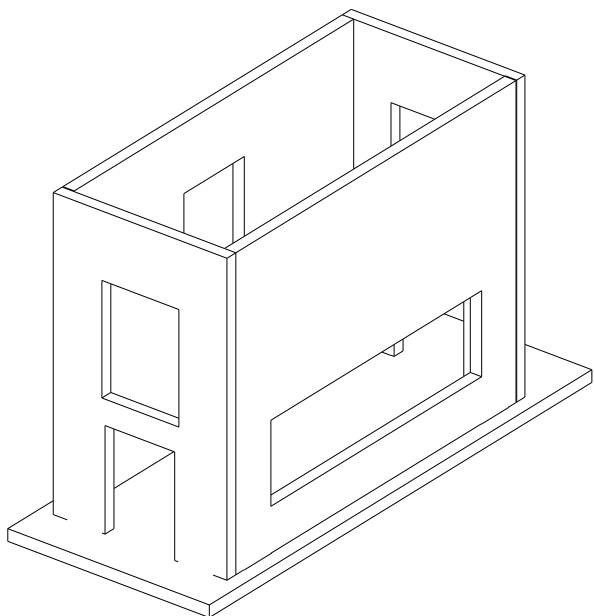
**Passo 3A**





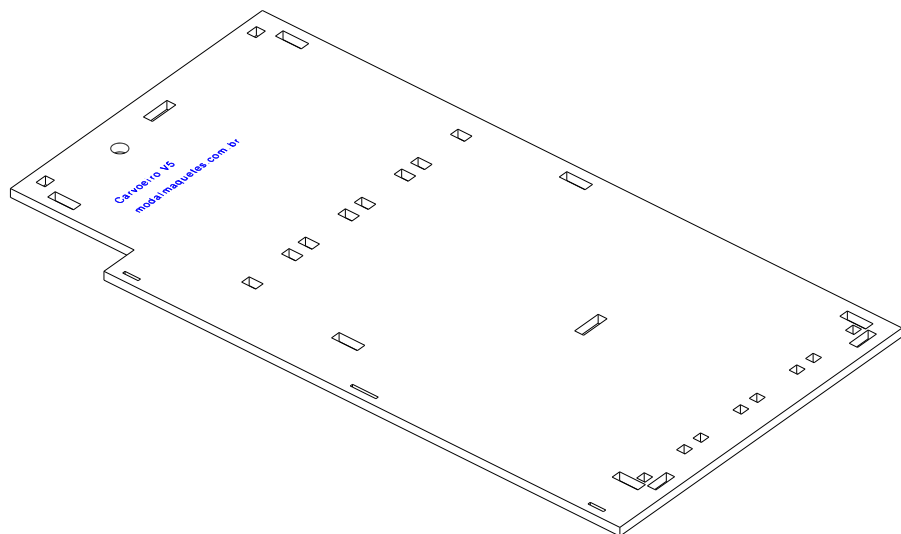
**Manual de Montagem  
Carvoeiro HO V5**

**Passo 3B**



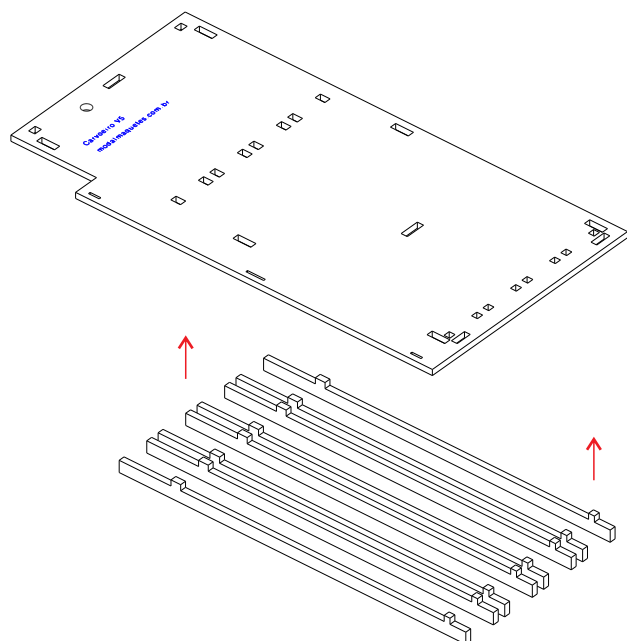
**Passo 4**

Posicione o piso superior desta forma



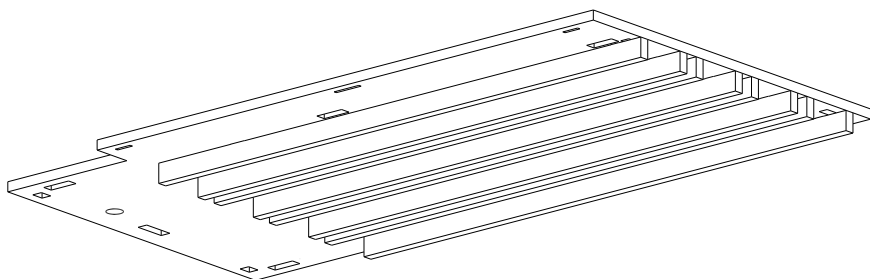
**Passo 5A**

As Vigas de MDF de 3mm serão coladas na parte inferior do piso. Passe cola apenas nas pontas das vigas.



**Passo 5B**

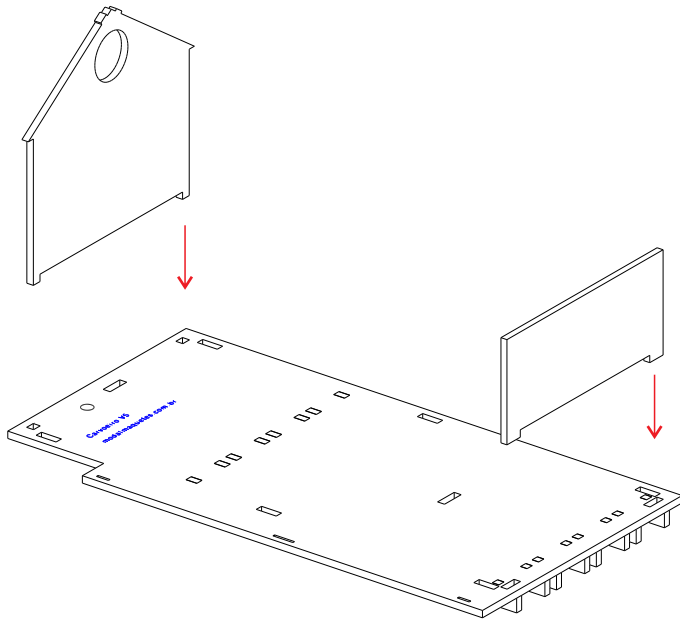
Vigas coladas



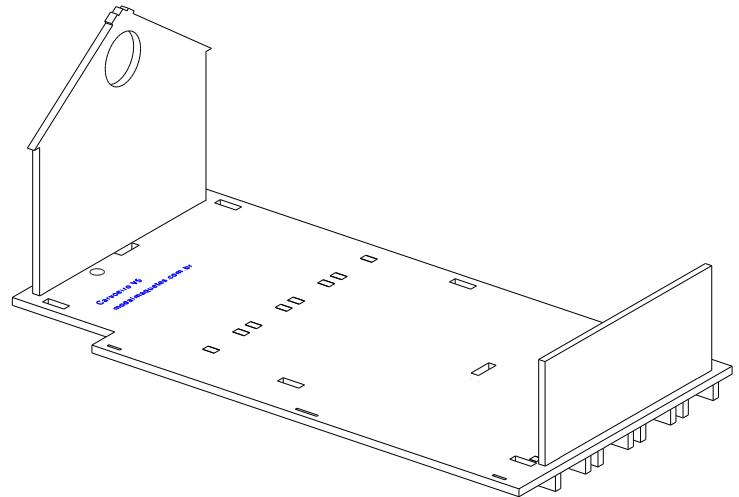


**Manual de Montagem  
Carvoeiro HO V5**

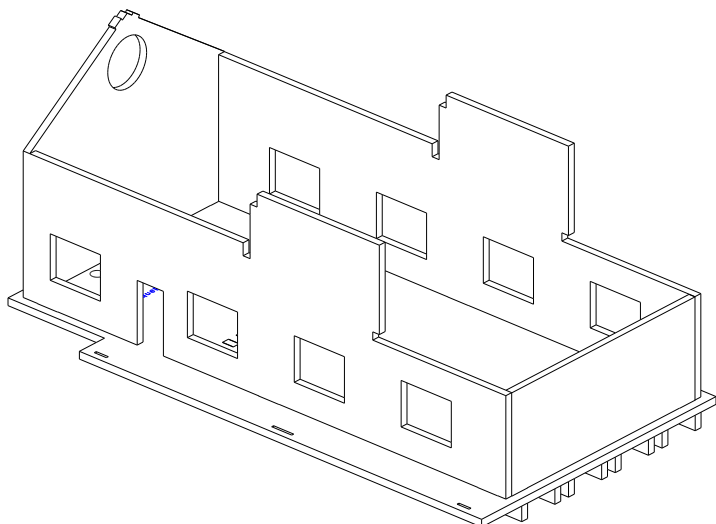
Passo 6A



Passo 6B

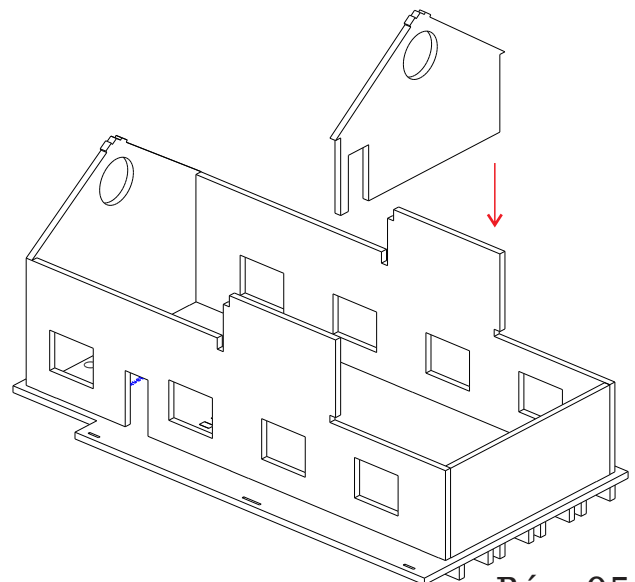


Passo 7



Passo 8A

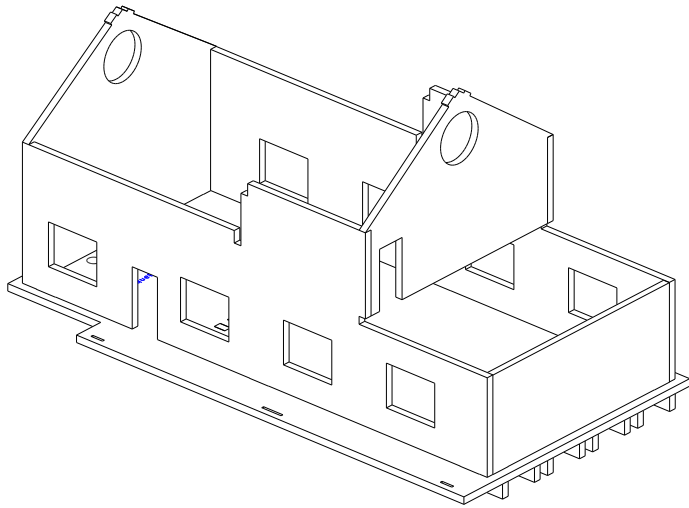
Use cola para madeira,  
assim será mais fácil o alinhamento





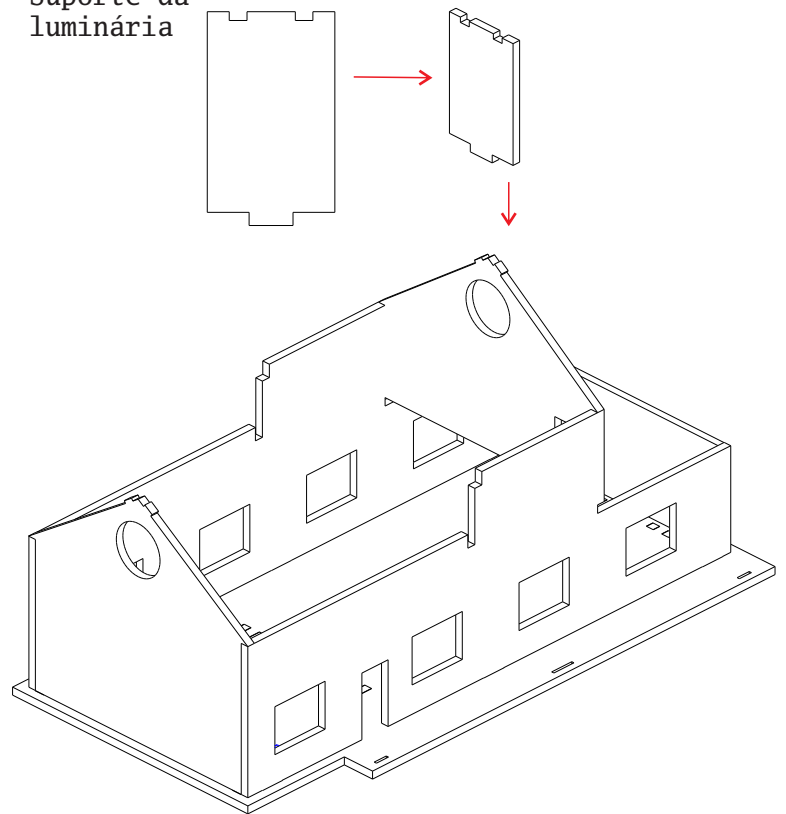
**Manual de Montagem  
Carvoeiro HO V5**

Passo 8B

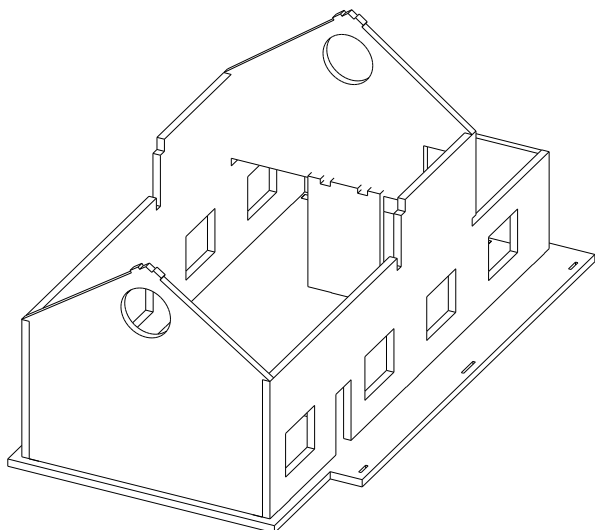


Passo 9A

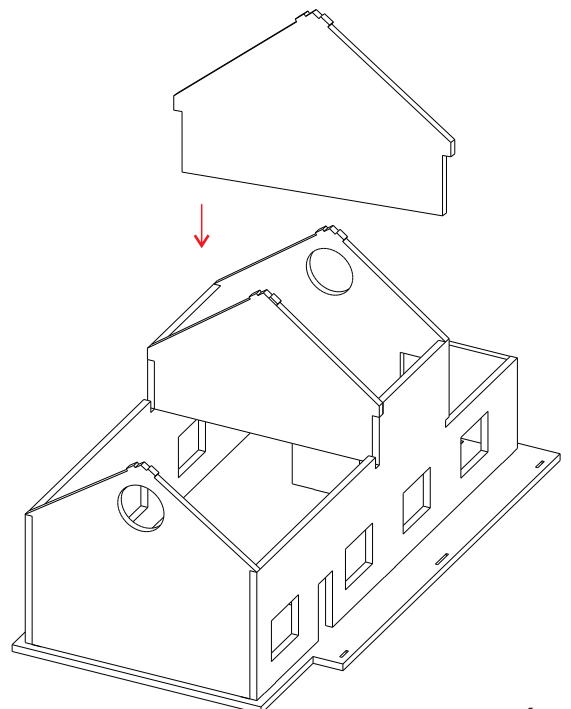
Suporte da  
luminária



Passo 9B

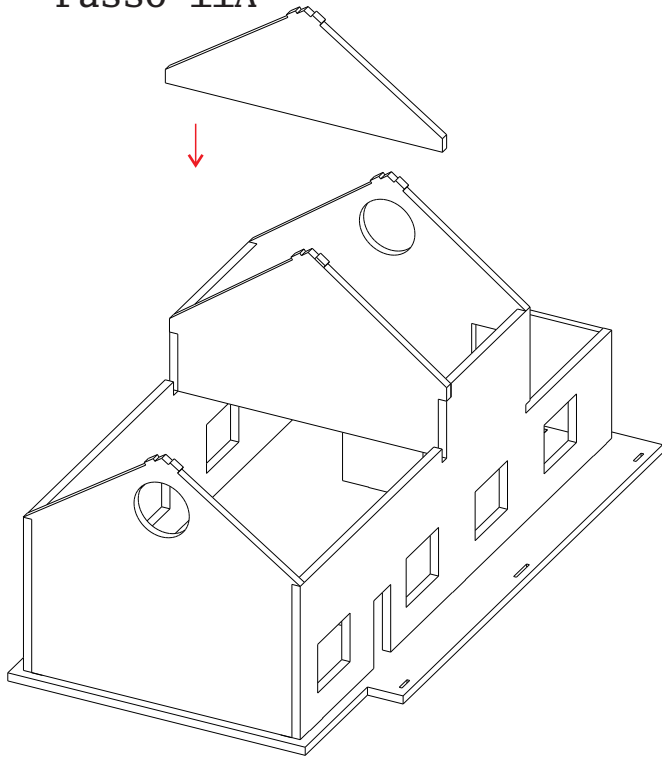


Passo 10

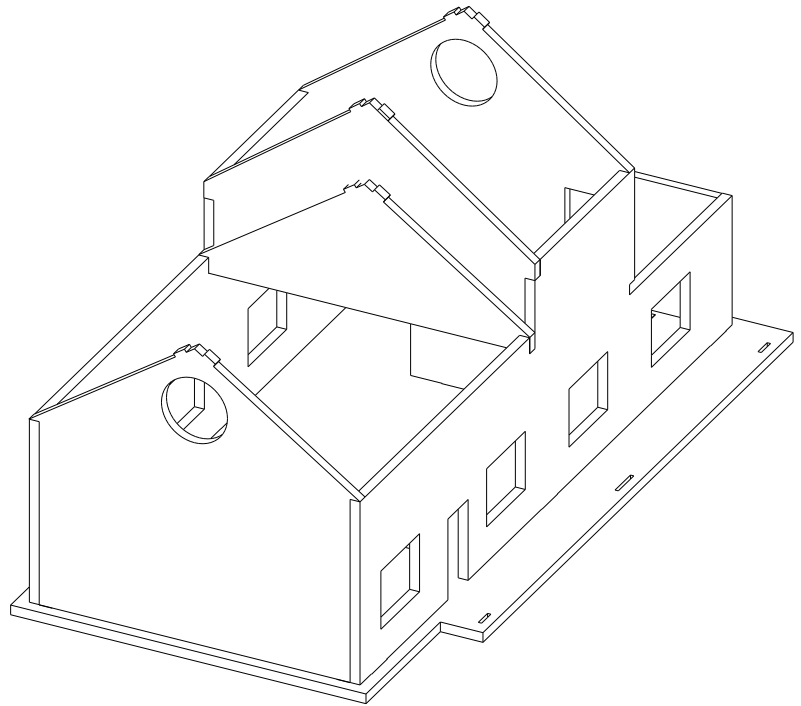


**Manual de Montagem**  
**Carvoeiro HO V5**

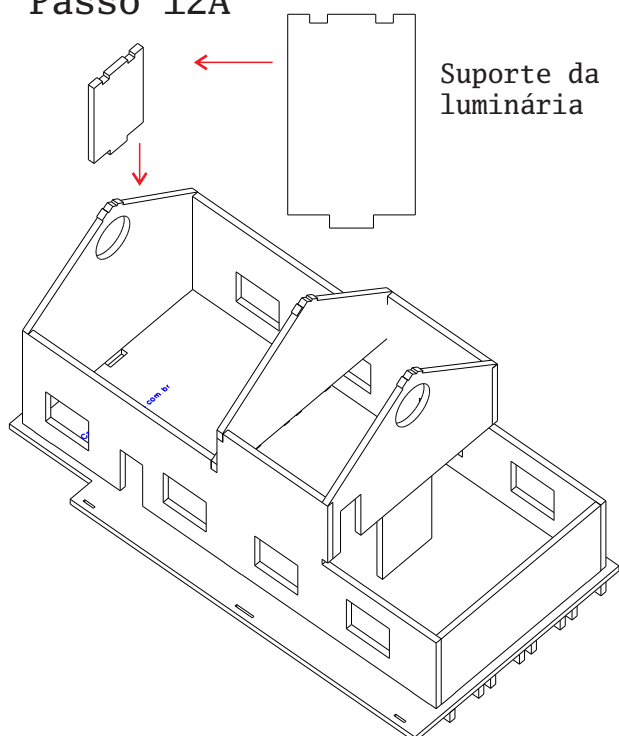
Passo 11A



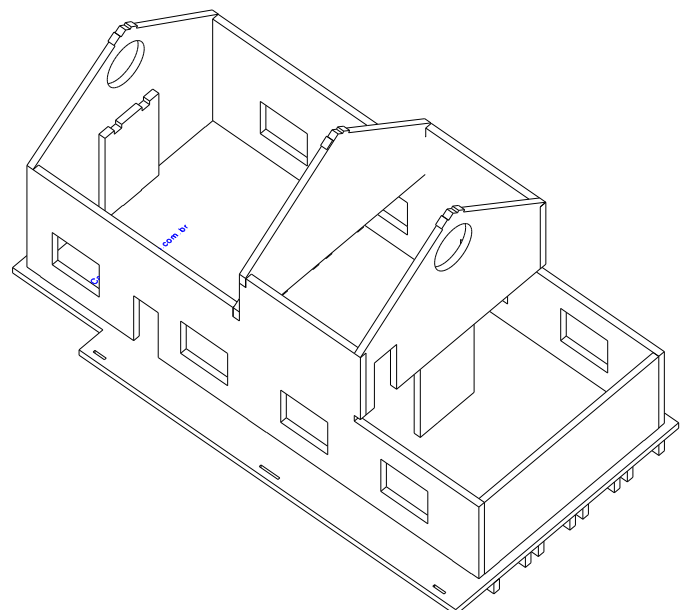
Passo 11B



Passo 12A



Passo 12B

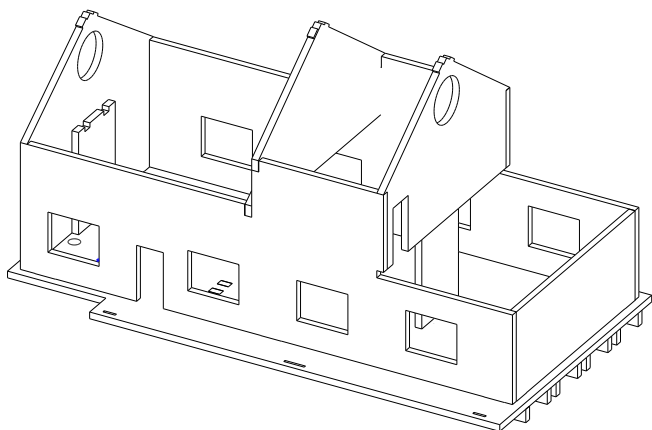




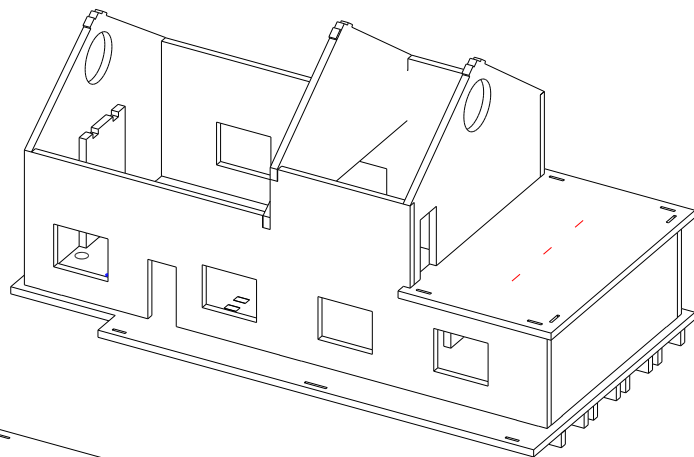
Manual de Montagem  
Carvoeiro HO V5

Passo 13A

Não cole esta plataforma, apenas posicione. Irá atrapalhar a colagem da janela.

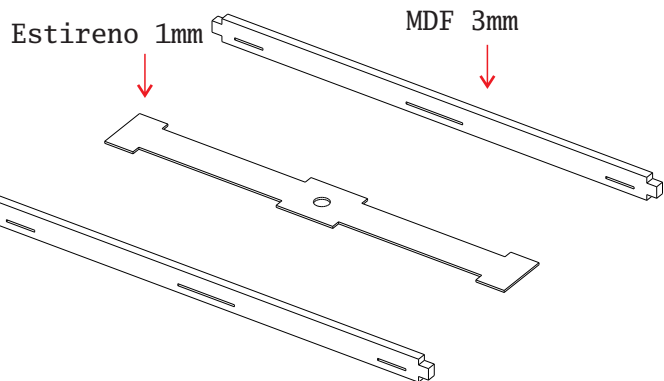


Passo 13B

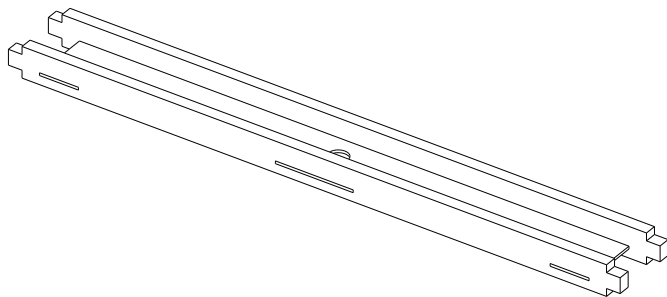


Passo 14A

Canaleta da  
luminária



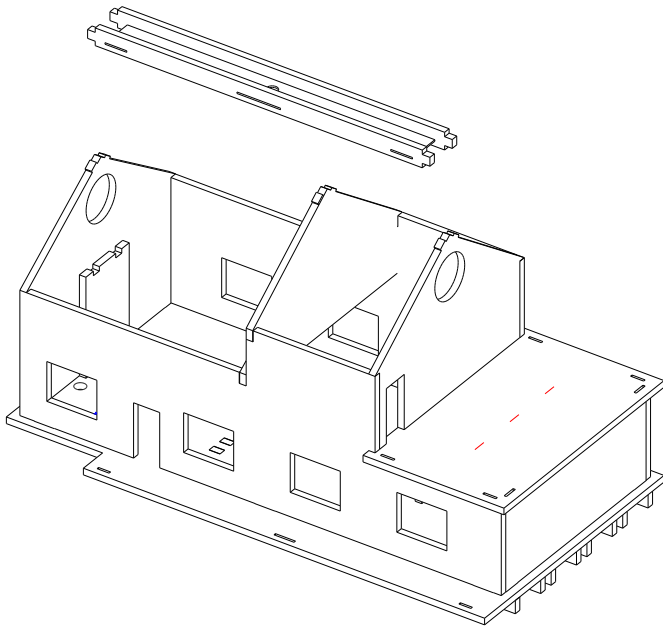
Passo 14B



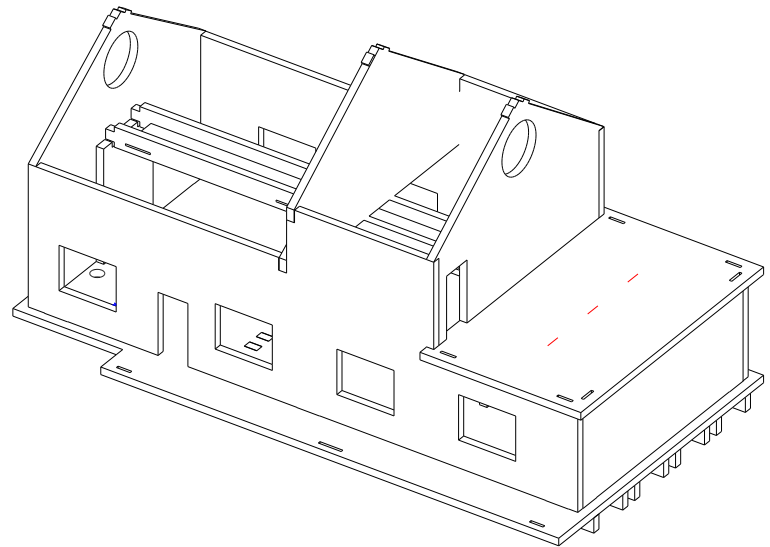




Passo 14C

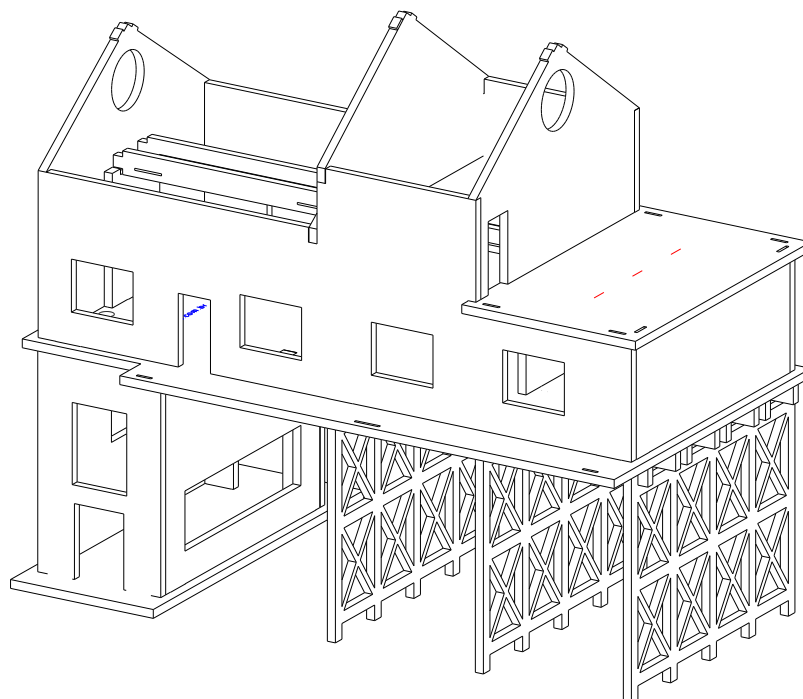


Passo 14D



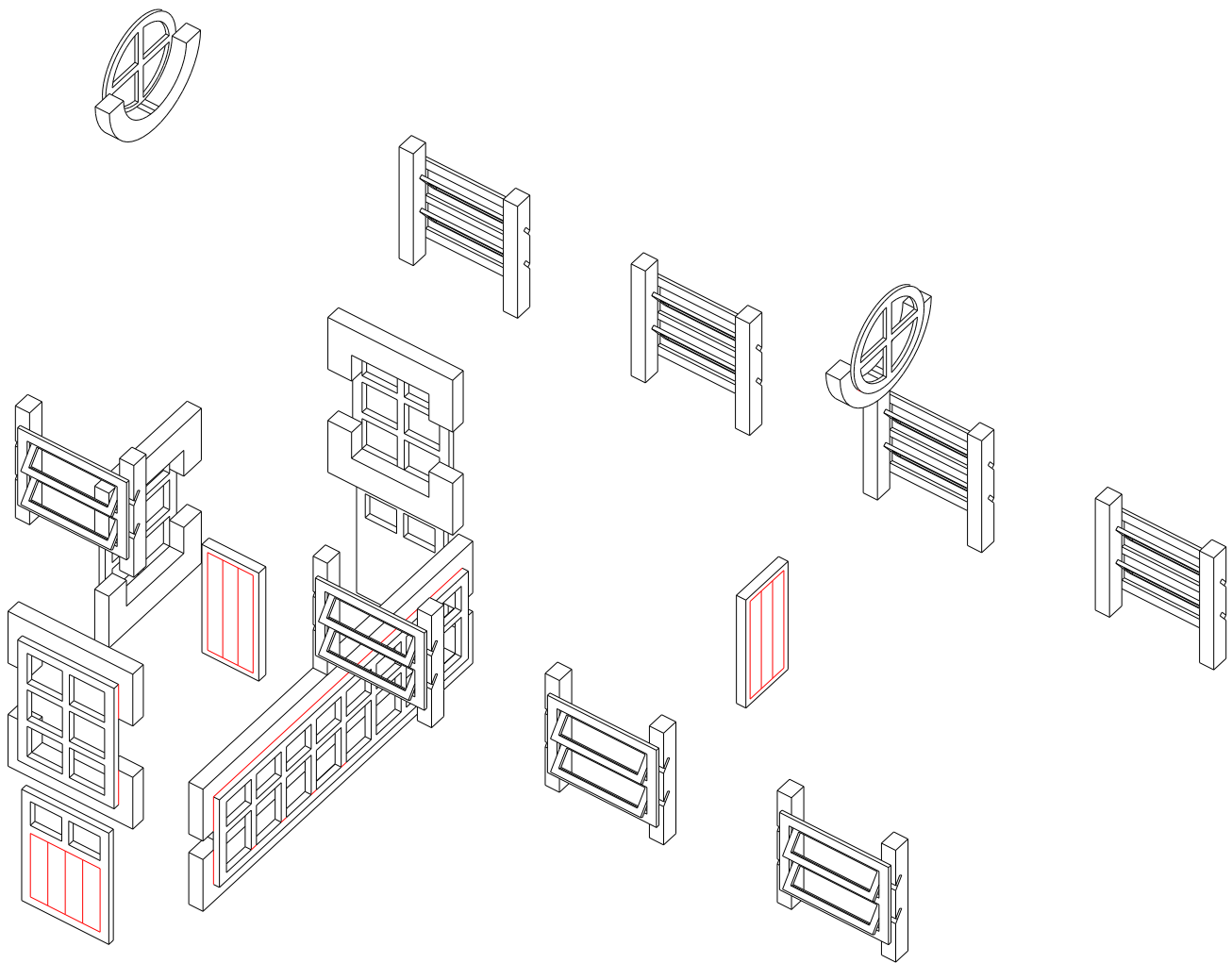
Passo 15

Deste ponto em diante o Carvoeiro está pronto para a pintura.  
Pinte as janelas e o gradil antes de colá-los.





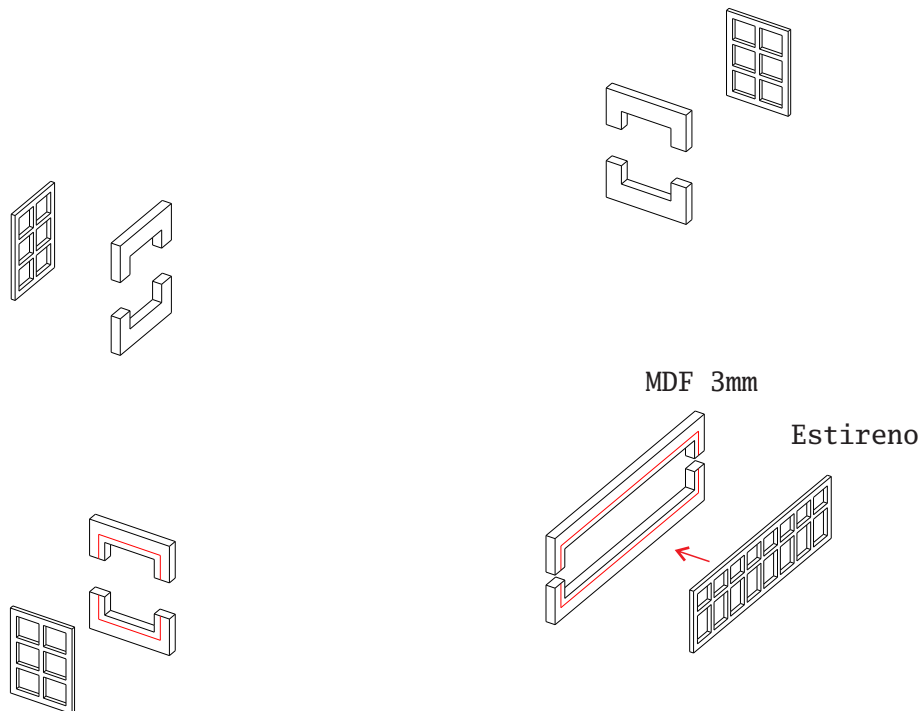
## Vista das Janelas



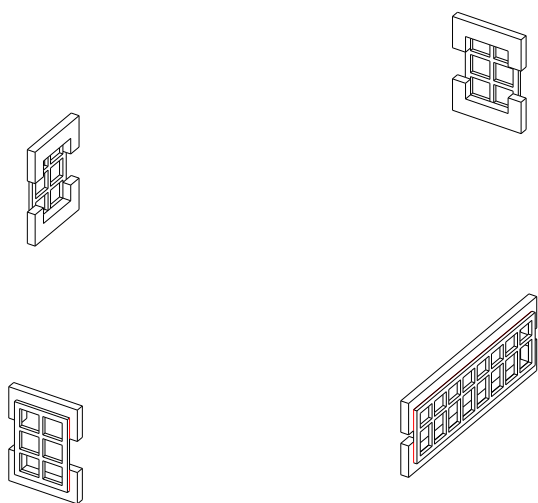


### Janela Passo 01A

As janelas de estireno são coladas na estrutura de MDF 3mm.  
Use cola Tek Bond

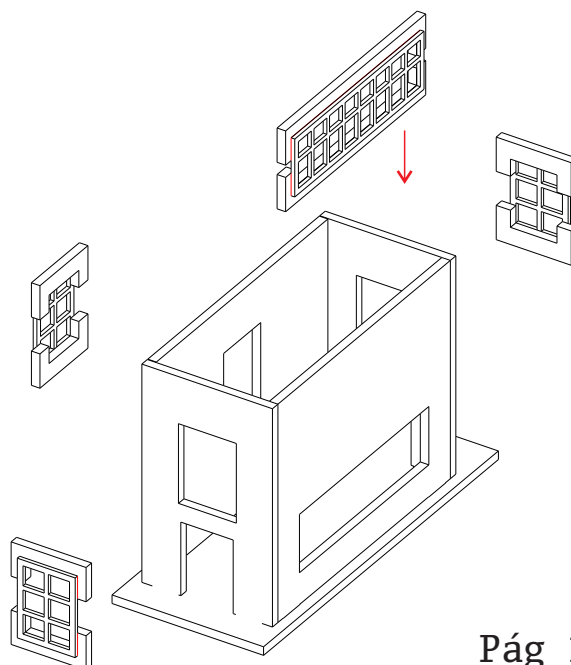


### Janela Passo 01B



### Janela Passo 01C

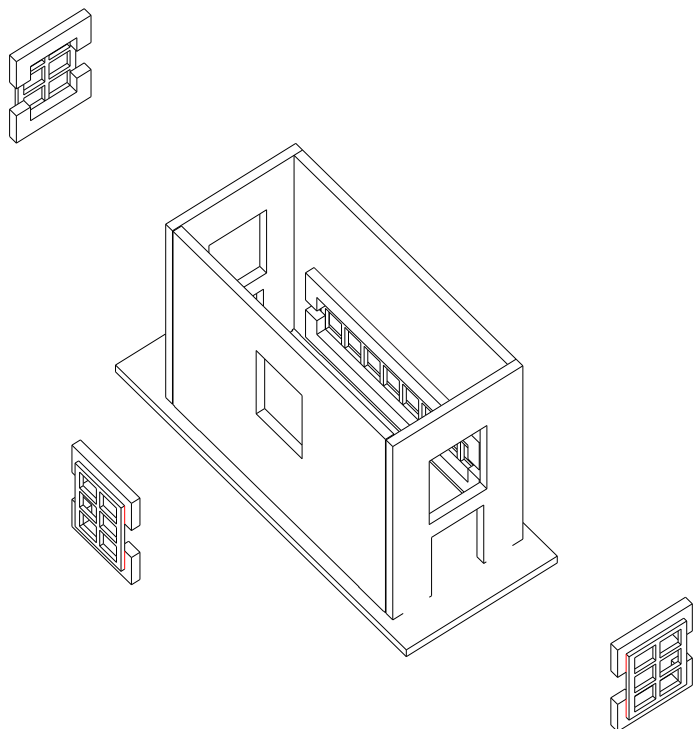
As janelas serão coladas por trás das paredes



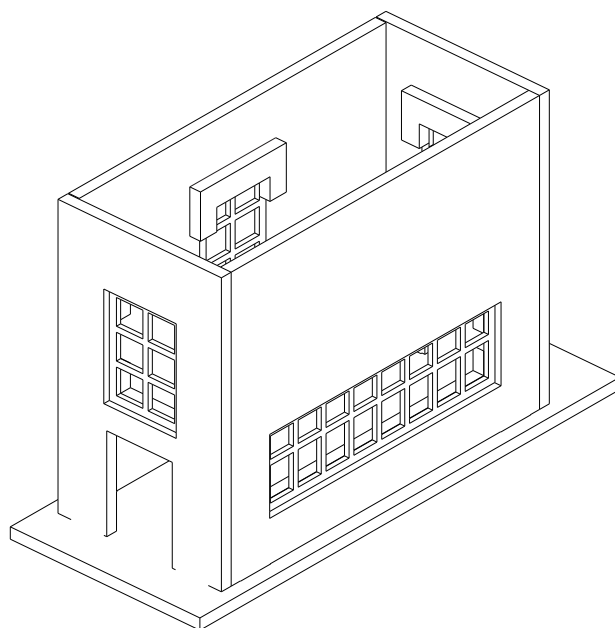


Manual de Montagem  
Carvoeiro HO V5

Janela Passo 01D

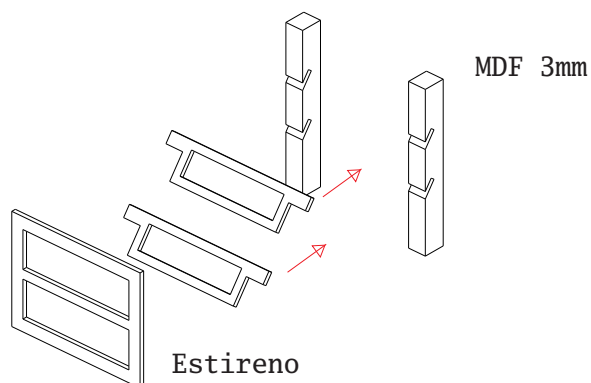


Janela Passo 01E



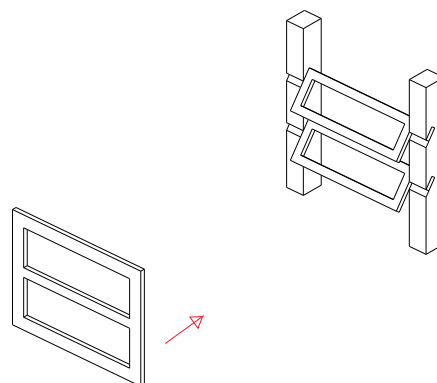
Janela Passo 02A

As janelas basculantes



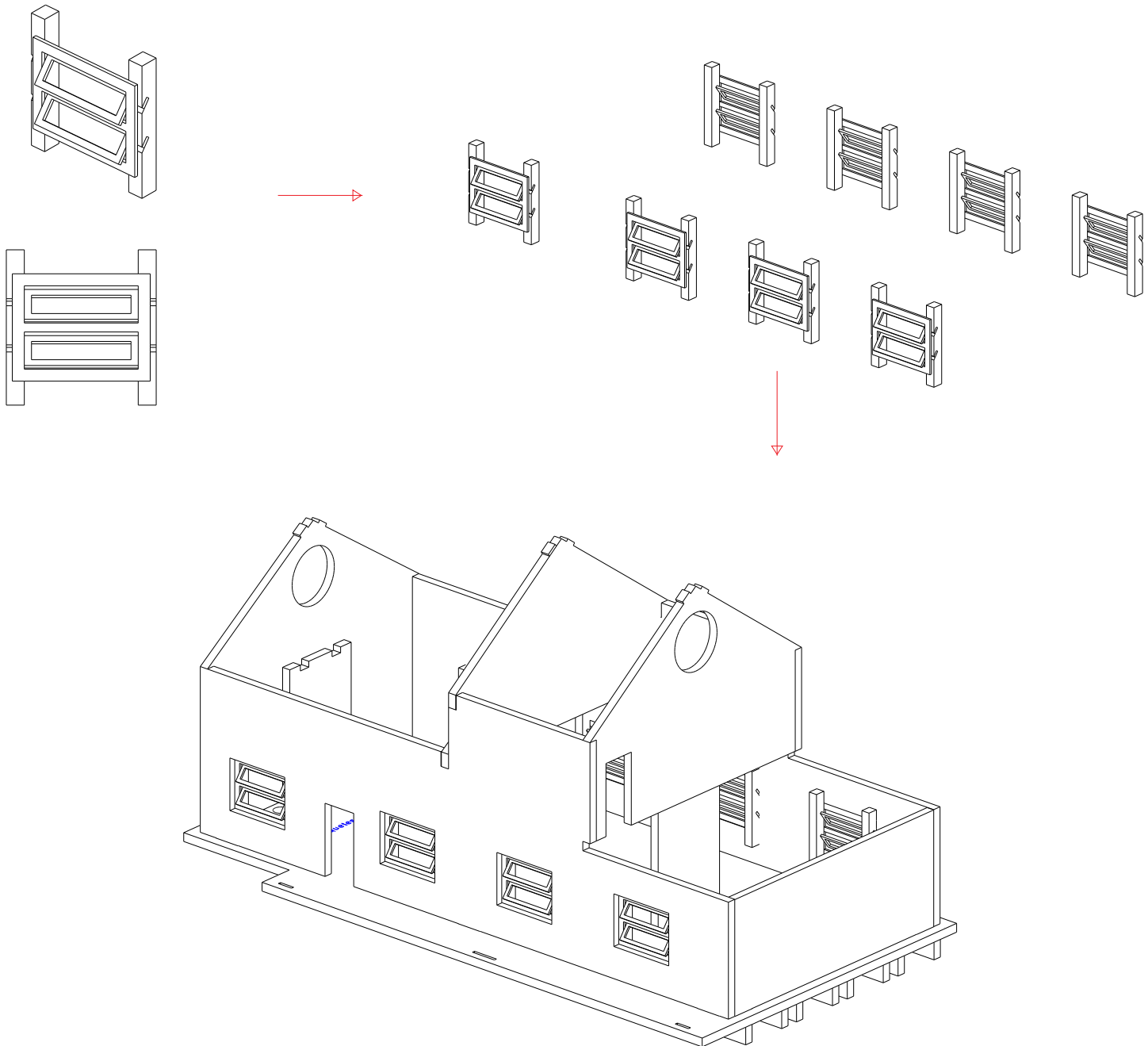
Janela Passo 02B

Alinhe bem e use Tek Bond nas extremidades



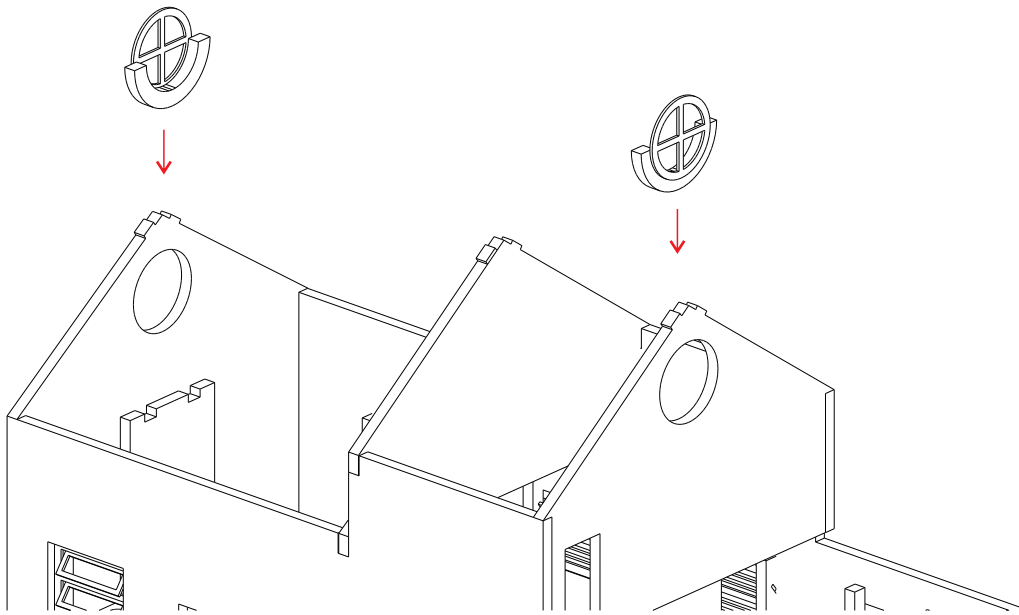


### Janela Passo 02C





### Janela Passo 03A



### Janela Passo 03B

